



# KAESER FILTER

**Série KF F350 à F3360**

Une qualité fiable pour les gros débits

Débit 35,4 à 336,3 m<sup>3</sup>/min, pression 2 à 16 bar

# De l'air comprimé pur à bas coûts

Les filtres KAESER FILTER sont essentiels pour produire de l'air comprimé conforme à toutes les classes de pureté ISO 8573-1, avec une perte de charge très faible. Du fait de leurs diamètres largement dimensionnés et de leurs éléments filtrants efficaces, ils limitent la perte de charge à 0,2 bar maxi (ISO 12500-1). Les filtres KAESER FILTER sont disponibles dans quatre degrés de filtration et existent en neuf modèles pour une filtration efficace à des débits de 35,4 à 336,3 m<sup>3</sup>/min.

## Qualité d'air conforme à la norme

Les filtres KAESER FILTER utilisent des médias filtrants modernes à plis profonds pour éliminer les particules et les aérosols. Le matériau non-tissé robuste en fibres de charbon actif retient les vapeurs d'huile. Ces structures filtrantes performantes, associées aux grands diamètres et aux sections d'écoulement largement dimensionnés se traduisent à la fois par un grand rendement et une faible perte de charge. Les excellents résultats des filtres KAESER FILTER ont été déterminés selon ISO 12500 et confirmés par l'institut indépendant IUTA.

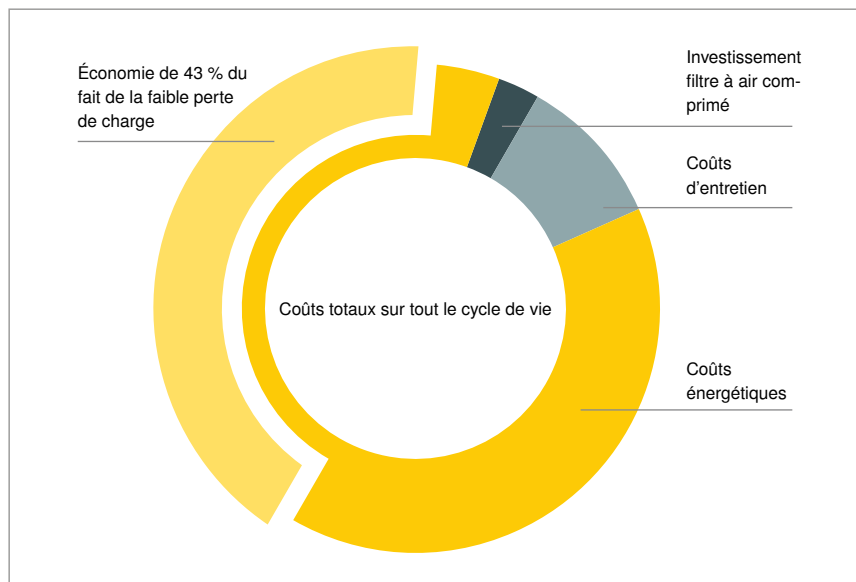
## Perte de charge faible, économies importantes

La rentabilité d'un filtre à air comprimé est conditionnée par la perte de charge. Les filtres KAESER FILTER se caractérisent par un corps et des surfaces filtrantes largement dimensionnés et par des médias filtrants perfor-

mants. Il en résulte une perte de charge jusqu'à 50 % inférieure à celle des filtres courants. Cette perte de charge reste pratiquement constante sur toute la durée de vie de l'élément filtrant. Les compresseurs installés en amont n'ont donc pas à fournir une compensation de pression importante, d'où des économies de coûts et de CO<sub>2</sub>.

## Entretien facile, manipulation sûre

Les filtres KAESER FILTER possèdent un corps en acier largement dimensionné, traité anticorrosion, et un élément filtrant robuste. Grâce aux tiges filetées et aux guides de positionnement, le remplacement des éléments filtrants est rapide et leur étanchéité assurée avec fiabilité. Les filtres à coalescence KB et KE sont équipés en standard d'un purgeur de condensats électronique capacitif ECO-DRAIN 31 F Vario. Les filtres à coalescence et les filtres à particules possèdent un manomètre différentiel à tube de Bourdon d'une grande fiabilité, y compris pour les faibles pertes de charge.



## Exemple d'un filtre à coalescence

- Débit jusqu'à 88,5 m<sup>3</sup>/min
- Perte de charge réduite de 50 %
- 6,55 kW/(m<sup>3</sup>/min)
- Augmentation de la consommation d'énergie de 6 % par bar
- 0,20 €/kWh (prix du kWh en Allemagne)
- 8 760 h/an
- Amortissement annuel sur 10 ans



- (01) Entrée d'air comprimé
- (02) Bride de raccordement côté entrée
- (03) Filetage de l'élément avec guide de positionnement et diffuseur
- (04) Élément filtrant
- (05) Bride de raccordement côté sortie
- (06) Sortie d'air comprimé
- (07) Anneau de levage
- (08) Corps revêtu et peint
- (09) Couvercle du corps de filtre
- (10) Vanne équerre à boisseau sphérique, rotative
- (11) ECO-DRAIN 31 F Vario
- (12) Sortie des condensats
- (13) Manomètre différentiel

Fig. :  
 KAESER FILTER  
 F530KE - 35,40 m³/min

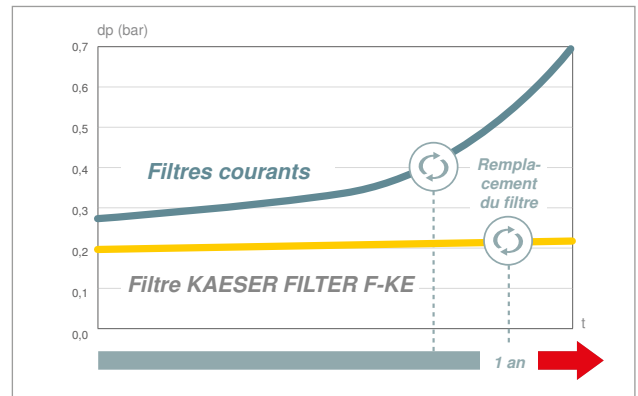
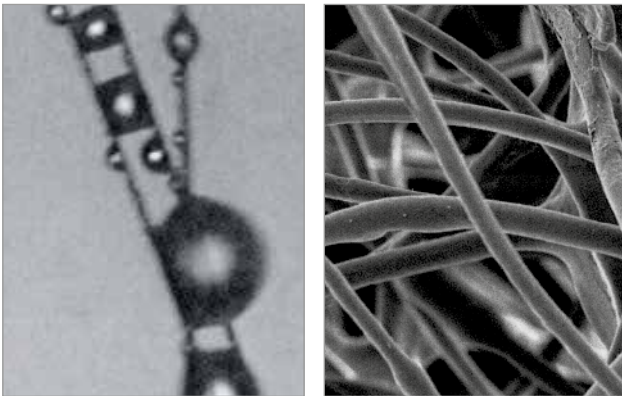


Fig. :  
KAESER FILTER avec  
manomètre différentiel à tube  
de Bourdon pour un affichage  
précis dans la plage des mbar

Série KF F350 – F3360

# Faible perte de charge pour un rendement optimal

Chaque bar de perte de charge augmente la dépense d'électricité de 6 % par m<sup>3</sup>/min d'air comprimé. Eu égard à cette règle empirique, le large dimensionnement des filtres KAESER FILTER s'avère très vite payant, surtout pour les grands débits.



## Faible résistance à l'écoulement

La membrane drainante en polyester assure l'écoulement rapide de l'huile (à gauche). Les médias filtrants des filtres à particules et à coalescence KAESER ont une grande proportion d'espaces vides (à droite) pour assurer une rétention des poussières et une filtration optimales, en minimisant la perte de charge.



## Diamètres largement dimensionnés

Les filtres KAESER FILTER possèdent des brides largement dimensionnées, avec un diamètre qui fait souvent une taille de plus que pour les filtres courants. Ils se raccordent sur les réseaux des stations d'air comprimé modernes sans brides de réduction et évitent ainsi une perte de charge supplémentaire.

## Grande capacité de rétention des poussières

Les filtres KAESER FILTER se caractérisent par une perte de charge initiale nettement inférieure à celle des filtres courants. Grâce à la grande capacité de rétention des éléments filtrants, la perte de charge reste faible pendant beaucoup plus longtemps, d'où des coûts d'exploitation durablement bas. L'entretien annuel des filtres à particules et des filtres à coalescence prévient les risques liés au vieillissement du filtre et assure une qualité optimale de l'air comprimé.



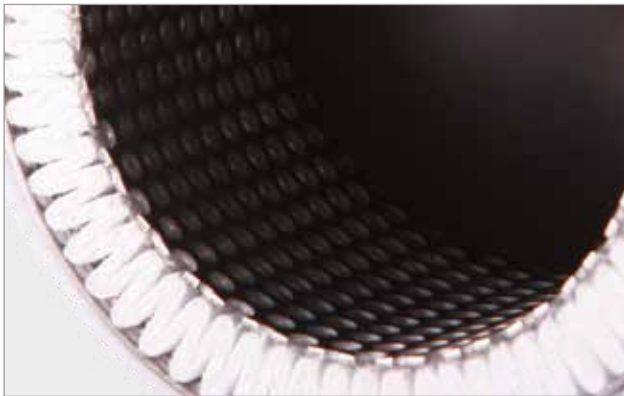
## Un rendement durablement élevé

Un indicateur prévu de série sur les filtres à particules et à coalescence KAESER permet à l'utilisateur de contrôler en permanence la perte de charge pour s'assurer de l'efficacité de la filtration. À la différence du procédé usuel, les côtés air pollué et air filtré sont strictement séparés.

Série KF F350 – F3360

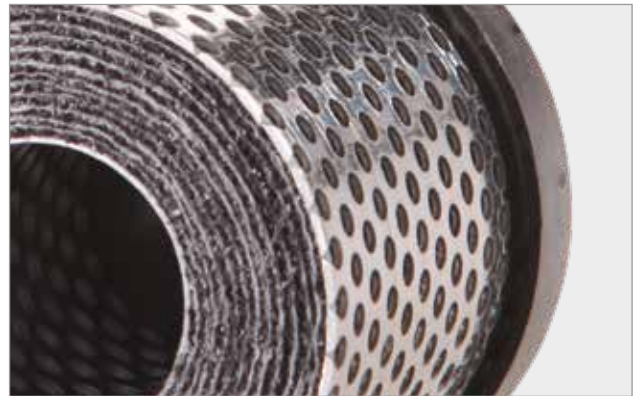
# Conformité respectée dans toutes les classes de qualité

Le large dimensionnement des filtres KAESER FILTER a prouvé son efficacité au cours de programmes de mesure rigoureux et sur des bancs d'essai complexes. Le fonctionnement des filtres KAESER FILTER est fiable et économe en énergie – certificats à l'appui.



## Éléments filtrants à plis profonds

Les éléments à plis profonds des filtres à particules et à coalescence KAESER offrent des surfaces filtrantes très importantes, d'où un rendement accru qui abaisse les coûts d'exploitation par rapport aux composants conventionnels.



## Non-tissé en fibres de charbon actif haute efficacité

À la différence des filtres à charbon actif conventionnels, les filtres KAESER utilisent un matériau non-tissé en fibres de charbon actif qui exclut la formation de canaux et réduit la perte de charge. Ce matériau empêche également la dissémination de particules.



## Fixation sûre de l'élément filtrant

Les éléments filtrants sont solidement fixés dans le corps du filtre KAESER FILTER par une tige filetée. Le joint de la tête de l'élément filtrant est comprimé sur le siège de l'élément au moment du vissage et exclut ainsi toute infiltration d'air entrant du côté de l'air filtré.



## Des performances certifiées

L'efficacité de séparation et la perte de charge des filtres KAESER FILTER ont été contrôlées selon ISO 12500 par un organisme de contrôle indépendant – des performances certifiées !



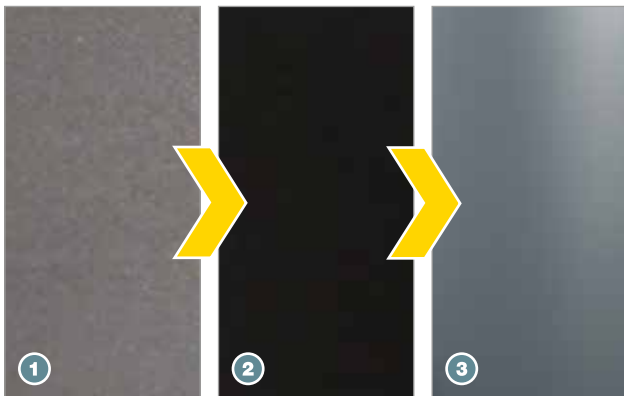
Degré de filtration	KB Filtre à coalescence Basic	KE Filtre à coalescence Extra	KD Filtre à particules Dust	KA Filtre à charbon actif Adsorption	KBE Extra Combination	KEA Carbon Combination
Perte de charge initiale à saturation	< 0,15 bar	< 0,2 bar	< 0,06 bar (à l'état neuf, sec)	< 0,06 bar (à l'état neuf, sec)	< 0,2 mbar	< 0,26 bar
Teneur en aérosols à l'entrée	10 mg/m <sup>3</sup>	10 mg/m <sup>3</sup>	–	–	10 mg/m <sup>3</sup>	10 mg/m <sup>3</sup>
Teneur résiduelle en aérosols en sortie selon ISO 12500-1:06-2007	< 0,1 mg/m <sup>3</sup>	< 0,01 mg/m <sup>3</sup>	–	–	< 0,01 mg/m <sup>3</sup>	0,003 mg/m <sup>3</sup> (teneur totale en huile)
Média filtrant	Média à plis profonds soutenu par une structure, avec membrane drainante en non-tissé polyester		Média à plis profonds soutenu par une structure	Non-tissé en fibres de charbon actif haute efficacité	–	–
Utilisation	Filtration d'aérosols solides et liquides, et de particules solides	Même utilisation que KB mais pour une qualité d'air supérieure Autre possibilité : filtre à particules très fines KD	Exclusivement pour la filtration de particules solides	Exclusivement pour l'élimination de vapeurs d'huile	Combinaison de KB et KE ; même utilisation que KE mais pour une plus grande fiabilité de la qualité d'air comprimé	Combinaison de KE et KA ; filtration d'aérosols, de particules solides et de vapeurs d'huile



Fig. :  
Filtre à particules KD avec pur-  
geur de condensats manuel sur  
la colonne à charbon actif ACT

# Manipulation sûre, entretien facile

KAESER exploite lui-même de nombreuses stations d'air comprimé à la demande de ses clients. Nous connaissons parfaitement la planification, l'installation, l'exploitation et la maintenance des stations. Nous mettons cette expérience à profit pour concevoir des produits faciles d'utilisation et d'entretien.



## Corps de filtre protégé contre la corrosion

Le corps en acier des filtres KAESER FILTER est sablé (1) et nettoyé avant d'être peint par immersion cathodique (2) puis revêtu d'une peinture poudre (3). Les surfaces intérieures et extérieures sont parfaitement protégées contre la corrosion.



## Simple à mettre en place

Les guides coniques du corps de filtre facilitent la mise en place des tiges filetées des éléments filtrants, ce qui contribue à la rapidité de l'entretien.



## Contrôle de présence de condensats

Sur les filtres à coalescence, le bouton de test de l'ECO-DRAIN 31 F Vario installé de série permet de déclencher manuellement la purge des condensats. Sur les filtres à particules et les filtres à charbon actif, une vanne à boisseau sphérique permet de contrôler la présence de condensats (signe d'un défaut).



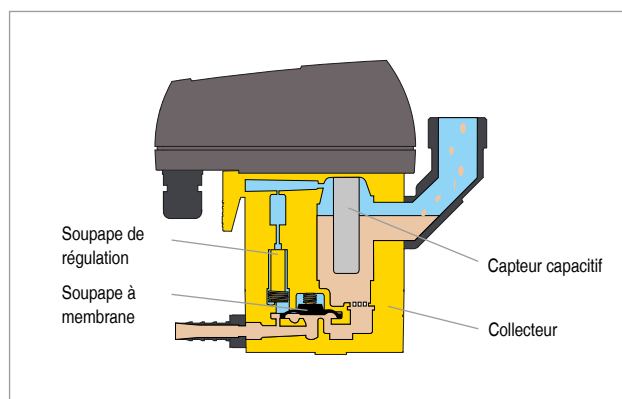
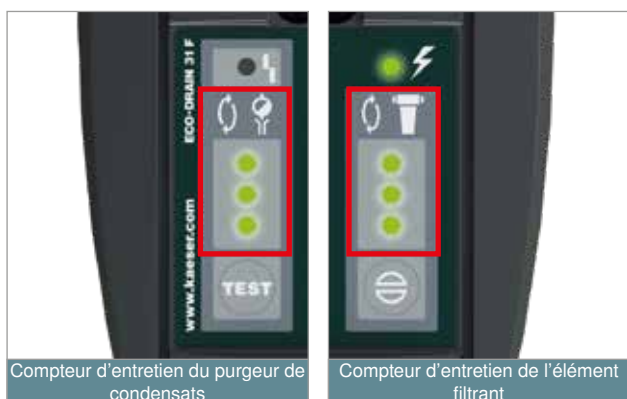
## Cages en inox robustes

Les cages intérieure et extérieure en profilés inox mécano-soudés protègent les éléments filtrants KAESER qui sont donc plus résistants aux contraintes mécaniques que les éléments avec des cages en simple métal étiré.

# KAESER FILTER

Pour garantir durablement le degré de pureté de l'air comprimé, il faut remplacer les éléments filtrants à la fin de leur durée de vie. L'évacuation fiable des condensats est également indispensable pour une bonne filtration des aérosols.

Le purgeur automatique de condensats **ECO-DRAIN 31 F Vario** a été spécialement conçu pour les filtres à coalescence. Il évacue les condensats de manière fiable, sans perte d'air comprimé.

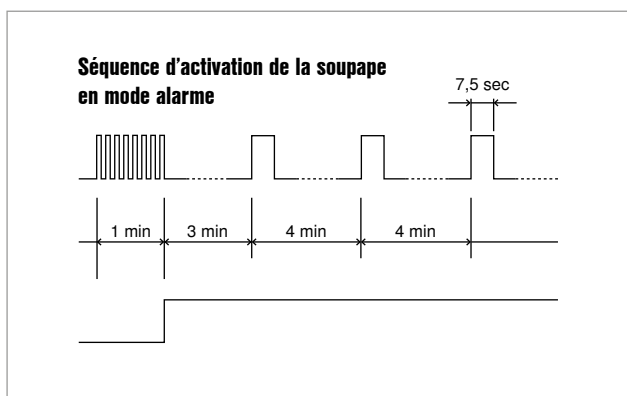


## Surveillance de la durée de vie

Le purgeur de condensats ECO-DRAIN 31 F Vario surveille son propre intervalle d'entretien et celui de l'élément du filtre à air raccordé. L'avertissement est signalé par des LED et un contact sec.

## Purge fiable et sans perte d'air

Les purgeurs de condensats ECO-DRAIN capacitifs surveillent le niveau pour évacuer les condensats par une soupape à membrane pilotée, sans perte d'air comprimé. Les grandes sections simplifient l'entretien du tamis.



## Auto-surveillance

Si l'évacuation des condensats est perturbée, la soupape de l'ECO-DRAIN s'ouvre à une cadence rapide sur une minute. Si les condensats ne s'évacuent toujours pas, le système émet une signalisation et la soupape s'ouvre pendant 7,5 s toutes les 4 minutes. Dès que les condensats sont évacués, l'ECO-DRAIN revient en mode normal.

## Étanchéité et fonctionnement contrôlés

Le remplacement de toutes les pièces d'usure de l'ECO-DRAIN 31 F Vario s'effectue sans changement de joints, par le simple remplacement de l'unité d'entretien. Le fonctionnement et l'étanchéité du purgeur de condensats et de l'unité d'entretien sont contrôlés à 100 % en usine pour garantir un entretien efficace.



Fig. : Filtre à coalescence avec ECO-DRAIN 31 F Vario



Fig. 1



Fig. 2



Fig. 3

## Équipement

### Filtre à coalescence

- avec ECO-DRAIN 31 F Vario
- Corps en acier anticorrosion et peint, avec raccordement par brides ;
- Manomètre différentiel et élément filtrant KB ou KE (composants montés) ;
- Vanne équerre à boisseau sphérique, rotative et purgeur électronique de condensats ECO-DRAIN 31 F Vario avec gestion de l'entretien (à monter).

(Fig. 1)

### Filtre à particules

- Corps en acier anticorrosion et peint avec raccordement par brides ;
- Manomètre différentiel et élément filtrant KD (composants montés) ;
- Purgeur manuel de condensats (à monter).

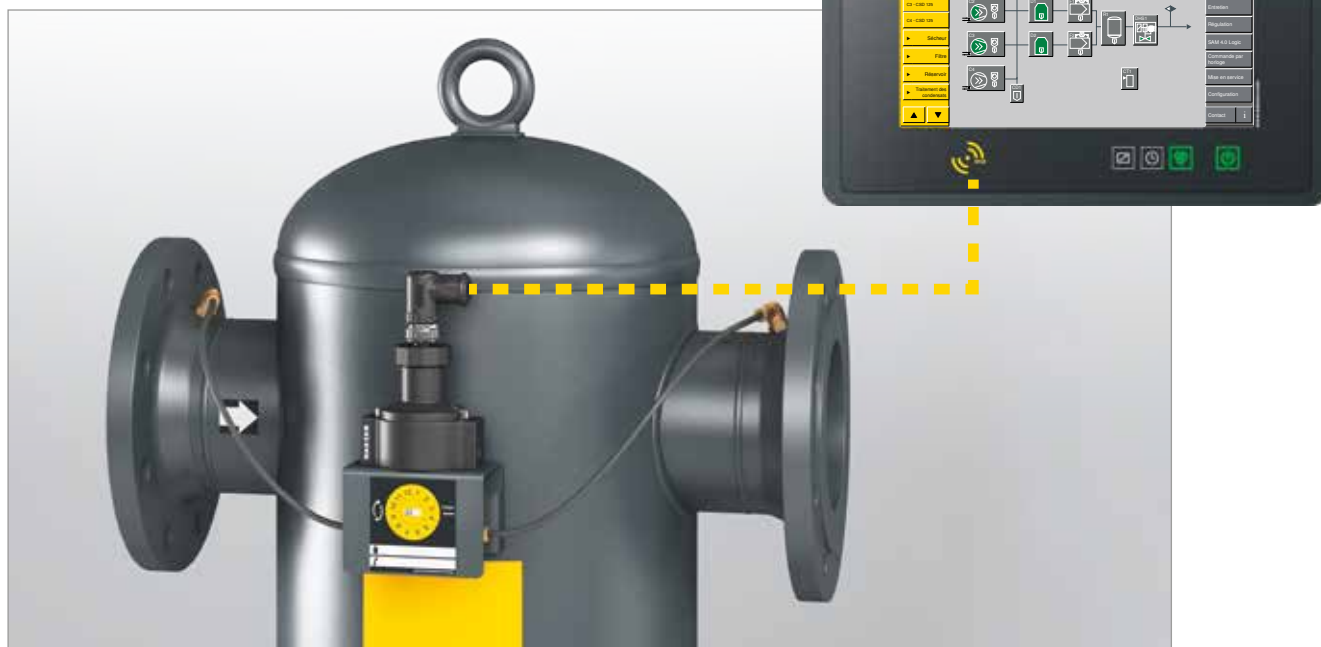
(Fig. 2)

### Filtre à charbon actif

- Corps en acier anticorrosion et peint avec raccordement par brides ;
- Élément filtrant KA (monté) ;
- Purgeur manuel de condensats (à monter).

(Fig. 3)

# Autres options



## Capteur de pression différentielle

En option, les filtres KAESER FILTER peuvent être équipés (en usine) d'un capteur de pression différentielle en lieu et place du manomètre différentiel mécanique. Le capteur à trois fils fournit la pression différentielle par un signal 4...20 mA. Cette pression peut être communiquée à une commande prioritaire comme le SIGMA AIR MANAGER 4.0 qui les retransmet par le réseau SIGMA NETWORK.



## Version sans silicone

Les filtres KAESER FILTER sont disponibles en option dans une version sans silicone conforme à la norme d'essai VW PV 3.10.7. Chaque filtre subit un essai de peinture individuel à titre de preuve.

Le filtre est accompagné d'un certificat du fabricant qui confirme l'absence de silicone. Tous les éléments filtrants KAESER FILTER sont fabriqués de série sans silicone, conformément à cette norme.

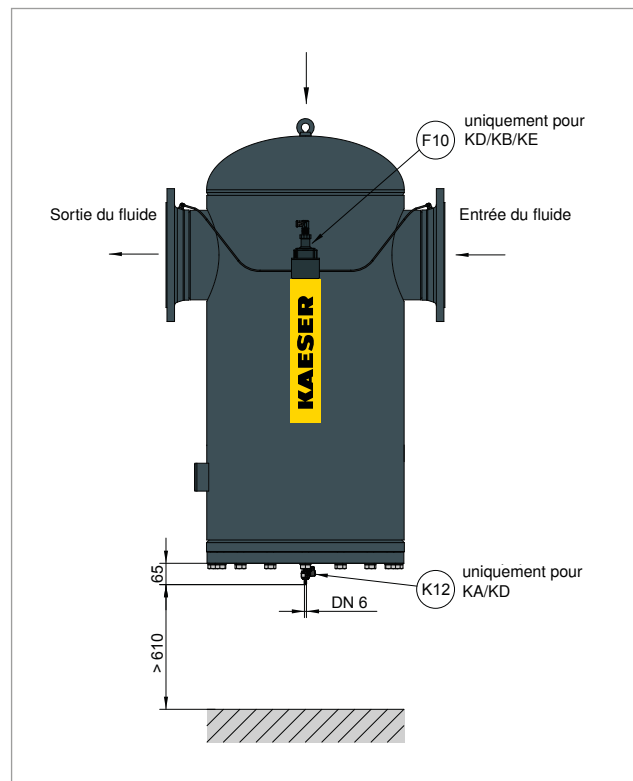
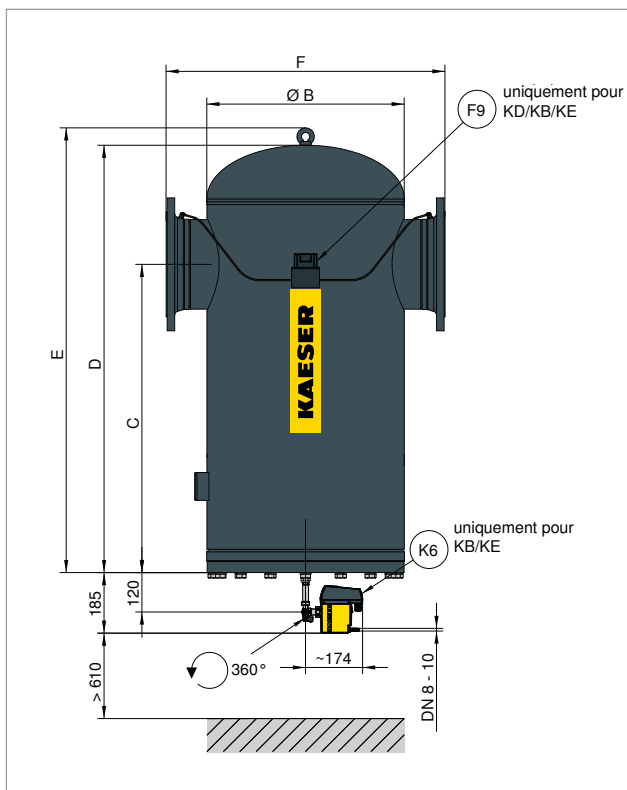
# Équipement

Modèle	Raccordement d'air comprimé	Volume l	B	C	D	E	F
	DN		mm	mm	mm	mm	mm
F 350	80	34	216	910	1055	1108	400
F 530	100	48	271,4	918	1099	1152	450
F 700	150	75	320	962	1180	1233	535
F 880	150	75	320	960	1180	1233	535
F 1060	150	135	401,7	960	1214	1267	600
F 1410	200	220	503,6	993	1299	1352	720
F 1940	200	220	503,6	993	1299	1352	720
F 2470	250	250	550	1024	1387	1440	750
F 3360	250	350	602,5	1066	1429	1482	850

Raccord d'air comprimé : PN16 selon DIN EN 1092-1

## Vues

Plan du type F3360



# Caractéristiques techniques

Modèle	Débit * m³/min	Pression de service bar	Température ambiante °C	Température d'entrée air comprimé °C	Poids maxi kg	Alimentation électrique ECO-DRAIN
F 350	35,40	2 à 16	+3 à +50	+3 à +66	54	95...240 VAC ± 10% (50...60 Hz) / 100...125 VDC ± 10%
F 530	53,10	2 à 16	+3 à +50	+3 à +66	76	
F 700	70,80	2 à 16	+3 à +50	+3 à +66	107	
F 880	88,50	2 à 16	+3 à +50	+3 à +66	107	
F 1060	106,20	2 à 16	+3 à +50	+3 à +66	162	
F 1410	141,60	2 à 16	+3 à +50	+3 à +66	262	
F 1940	194,70	2 à 16	+3 à +50	+3 à +66	270	
F 2470	247,80	2 à 16	+3 à +50	+3 à +66	287	
F 3360	336,30	2 à 16	+3 à +50	+3 à +66	340	

\* Caractéristiques de puissance à une pression de 7 bar, ramenées à une pression ambiante de 1 bar absolue et à 20 °C. Le débit varie selon les conditions de service.

## Calcul du débit

Facteurs de correction pour des conditions de service différentes (débit en m³/min x k...)

Autre pression de service à l'entrée du filtre p															
p bar <sub>(eff.)</sub>	2	3	4	5	6	7	8	9	10	11	12	13	14	15	16
k <sub>p</sub>	0,38	0,50	0,63	0,75	0,88	1,00	1,06	1,12	1,17	1,22	1,27	1,32	1,37	1,41	1,46

Exemple :				
Pression de service	8 bar	->	Facteur	1,06

KAESER FILTER F 880 avec un débit de 88,50 m³/minin
Débit maximal possible aux conditions de service
$V_{\max \text{ Service}} = V_{\text{référence}} \times k_p$
$V_{\max \text{ Service}} = 88,50 \text{ m}^3/\text{min} \times 1,06 = 93,81 \text{ m}^3/\text{min}$



# Présence globale

KAESER, l'un des premiers constructeurs de compresseurs et de systèmes d'air comprimé, est présent partout dans le monde.

Grâce à ses filiales et à ses partenaires répartis dans plus de 100 pays, les utilisateurs d'air comprimé sont assurés de disposer des équipements les plus modernes, les plus fiables et les plus efficaces.

Les ingénieurs-conseil et techniciens expérimentés de KAESER apportent leurs conseils et proposent des solutions personnalisées à haut rendement énergétique pour tous les champs d'application de l'air comprimé. Le réseau informatique mondial du groupe international KAESER permet à tous les clients du monde d'accéder au savoir-faire de ce fournisseur de systèmes.

Le réseau mondial de distribution et de SAV assure une disponibilité maximale de tous les produits et services KAESER.



## KAESER COMPRESSEURS S.A.

CS 40034 – 52 rue Marcel Dassault – 69747 GENAS Cedex

Tél. 04 72 37 44 10 – Fax 04 78 26 49 15 – E-mail: [info.france@kaeser.com](mailto:info.france@kaeser.com) – [www.kaeser.com](http://www.kaeser.com)